

Villavent®



## Komfyravtrekk

## Kjøkkenhetter

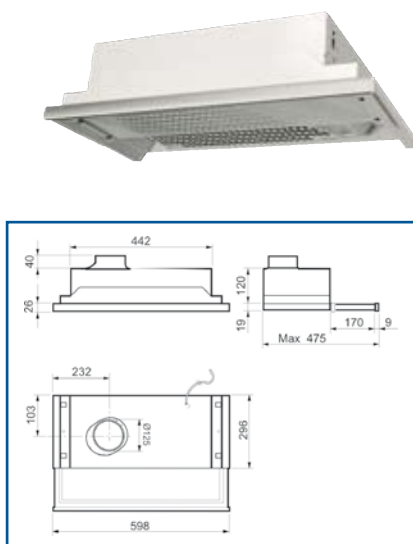
### Komfyravtrekk med spesielt lavt støynivå

Villavent kjøkkenhetter er kjøkkenventilatorer uten innebygget motor. Disse kobles til egen avtrekksvifte med motor plassert på loftet eller i bod. En slik løsning gir spesielt lavt støynivå på kjøkkenet, og derved mer behagelig arbeidsmiljø. Kjøkkenhetter leveres i flere modeller tilpasset ulike behov.

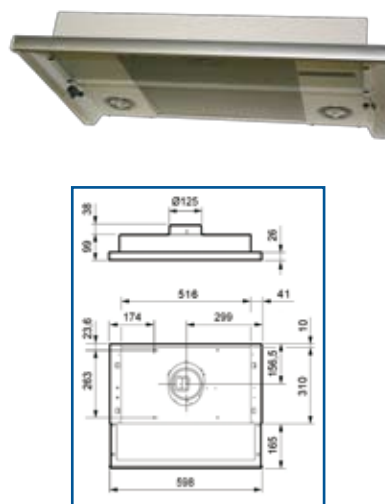
Villavent kjøkkenhetter har store fettfiltre som fanger opp fett i matosen. Filtrene tas ut med enkelt håndgrep for rengjøring i varmt

såpevann eller oppvaskmaskin. Støysvakt anlegg, blendfri belysning og effektivt avtrekk sørger for gode arbeidsforhold ved komfyren. Villavent kjøkkenhetter leveres med ledning/støpsel for nettilknytning (må tilsluttes jordet stikkontakt). Kjøkkenhetter med traforegulering har hurtigkobling for tilkobling av avtrekksvifte via el. skjøtekabel. El. skjøtekabel leveres komplett m/spesialkontakter og braketter for veggfeste i 3, 6 og 9 m lengder.

490-16



392-16



*Slim-line modellene er "slanke", brukervennlige kjøkkenhetter som glir inn i ethvert kjøkkenmiljø. Med disse imøtekommes ønsket om at tekniske produkter ikke skal dominere, men være en naturlig del av helheten. En "teleskopisk" uttrekksfunksjon sørger for at osoppfangingsflaten økes. I innskjøvet posisjon er kun en frontlist synlig. Kjøkkenhettene er utstyrt med trafo for 3-trinns regulering av luftmengde (viftehastighet).*

**490-16** er en fleksibel kvalitetsmodell med patentert spjeldløsning. Godt arbeidslys fra 11 W kompaktlysrør og glassplate i uttrekksdelen bidrar til gode arbeidsforhold ved komfyren. Betjeningspanelet, med felles bryter for spjeld og luftmengde samt lysbryter, er innfelt i hettens underside. Den regulerbare spjeldløsningen gir mulighet for innstilling av luftmengde ved grunnventilasjon.

**392-16** er en moderne høykvalitets slim-line modell beregnet for bruk sammen med Villavent avtrekksvifter og ventilasjonsaggregat type VR-300 TK/B.

Modellen er utstyrt med motorstyrt patentert spjeldløsning. Den uttrekkbare fronten øker osoppfangingsflaten og effektiviteten. Godt arbeidslys fra 2 stk. downlight, som kan reguleres i 2 trinn, og glassplate i uttrekksdelen bidrar til gode arbeidsforhold ved komfyren. Kapasitet, belysning og spjeldfunksjon reguleres fra elektronisk betjeningspanel plassert på hettens underside.

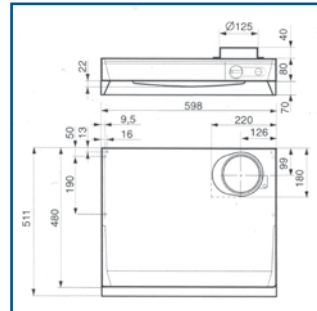
Ved bruk sammen med Villavent avtrekksvifte benyttes kabelsett med støpsel og spesialkontakter (artikkelnummer 12517) for elektrisk tilkobling til nett og avtrekksvifte.

<b>Tekniske data:</b>	<b>490-16</b>
Maks. tilknyttet effekt:	300 W
Belysning:	11 W kompaktlysrør, sokkel G23
Spenning:	230V ~ 50 Hz, jordet
Regulering:	3 trinn (trafo: 60/80/100, 130/145 og 230V) 60, 100 og 145V er alternativ som kan velges ved omkobling på trafo
Kanaltilkobling:	Ø125 mm
Bredde:	598 mm (tilpasset 600 mm skapbredde)

<b>Tekniske data:</b>	<b>392-16</b>
Maks. tilknyttet effekt:	300 W
Belysning:	2x20 W halogen, sokkel G4
Spenning:	230V, 50 Hz, jordet
Regulering:	3 trinn (trafo: <b>60</b> /80/100, <b>130</b> /145/180 og <b>230V</b> ) 80, 100, 145 og 180V er alternativ som kan velges ved omkobling på trafo
Kanaltilkobling:	Ø125 mm
Bredde:	598 mm (tilpasset 600 mm skapbredde)



## 251-16, -17 og -10/B



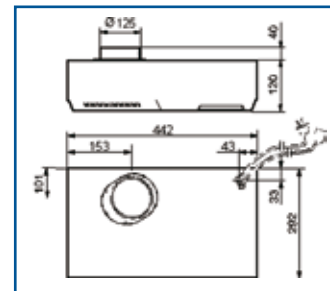
**251-16** er en volumhette med buet front, moderne design og godt arbeidslys fra 11 W kompaktlysrør. Den er funksjonsriktig utformet med dype sidevanger og skjerm i herdet glass. Dette gjør at hetten har stor evne til å fange opp matos, selv ved små luftmengder (75% ved 140 m<sup>3</sup>/h). En patentert, regulerbar spjeldløsning med måleuttak gir muligheter for innstilling av avtrekksluftmengde ved grunnventilasjon. Kjøkkenheten er utstyrt med trafo for 3-trinns hastighetsregulering av avtrekksviften. Spjeld og viftehastighet reguleres fra felles bryter i front. Modellen er beregnet for montering under ventilatorskap eller krydderhyll. Leveres i hvit og rustfri utførelse.

**251-17 TK/B** er en variant av 251-16, med separate brytere for valg av luftmengde og tidsregulert spjeld (timer). Beregnet for tilkobling til Villavent ventilasjonsaggregat , VR-300 TK/B.

**251-10/B** har samme utforming og spjeldløsning som type 251-16, men er beregnet for tilkobling til Villavent ventilasjonsaggregat beregnet for dette, samt til sentralavtrekksvifte for flere leiligheter. Hetten har bryter for regulering av åpningstiden for spjeldet, mellom 5 og 60 minutter (korttidsur).

Tekniske data:	251-16,-17 og -10/B
Maks. tilknyttet effekt:	300 W (251-16 og -17 TK/B)
Belysning:	11 W kompaktlysrør, sokkel G23
Spenning:	230 V, 50 Hz
Regulering:	3 trinn (trafo: 60/80/100, 130/145 og 230V)
(type 251-16)	60, 100 og 145V er alternativ som kan velges ved omkobling på trafo
Kanaltilkobling:	Ø125 mm
Bredde:	598 mm (tilpasset 600 mm skapbredde)

## 480-17 og -10/B



**480-17** er en fleksibel modell med små yttermål og godt arbeidslys fra 11 W kompaktlysrør. Kjøkkenheten er beregnet for innbygging i fritthengende eller veggmonterte spesialhetter. Innbyggingsrammen som følger med gir enkel og sikker montasje. En patentert, regulerbar spjeldløsning med måleuttak gir muligheter for innstilling av avtrekksluftmengde ved grunnventilasjon. Kjøkkenheten er utstyrt med trafo for 3-trinns hastighetsregulering av avtrekksviften. Betjeningspanelet, med felles bryter for regulering av spjeld og viftehastighet samt lysbryter, er innfelt i hettens underside.

**480-10/B** har samme utforming og spjeldløsning som 480-17, men benyttes for tilkobling til Villavent ventilasjonsaggregat beregnet for dette. Hetten har bryter for regulering av åpningstiden for spjeldet, mellom 5 og 60 minutter (korttidsur).

Tekniske data:	480-17 og -10/B
Maks. tilknyttet effekt:	300 W (480-17)
Belysning:	11 W kompaktlysrør, sokkel G23
Spenning:	230 V, 50 Hz
Regulering:	3 trinn (trafo: 60/80/100, 130/145 og 230V)
(type 480-17)	60, 100 og 145V er alternativ som kan velges ved omkobling på trafo.
Kanaltilkobling:	Ø125 mm

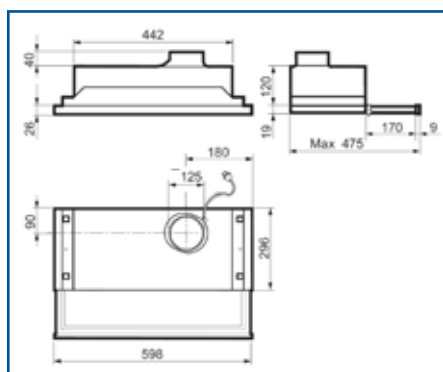
## Kjøkkenventilator

### Kjøkkenventilatorer i kjent Villavent kvalitet

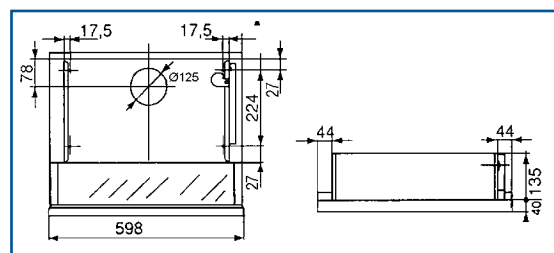
Villavent kjøkkenventilatorer er den rimeligste løsningen for komfyrvavtrekk. Kjøkkenventilatorene leveres i flere modeller, som alle er effektive og betjeningsvennlige. Modellene har store fettfiltre som fanger opp fett i matosen. Filtrene tas ut med enkle håndgrep, for rengjøring i varmt såpevann eller oppvaskmaskin. Blendfri belysning og effektivt avtrekk sørger for gode arbeidsforhold ved komfyren.

Alle kjøkkenventilatorene har brytere for lys og kapasitet (viftehastighet), samt ledning og støpsel for nettilkobling. Ventilatorene må tilsluttes jordet stikkontakt.

420



SL-2A



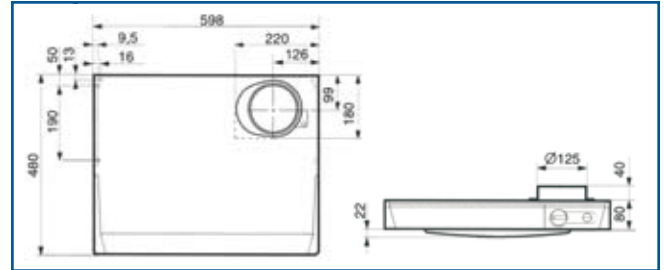
**420 og SL-2A** er slim-line ventilatorer med design som passer inn i ethvert kjøkkenmiljø. En teleskopisk del trekkes ut når ventilatoren er i bruk. Uttreksdelen, med gjennomsiktig glassplate, regulerer automatisk lys og vifte (av/på).|

<b>Tekniske data:</b>	<b>420</b>
Maks. luftmengde:	399 m <sup>3</sup> /h (frittblåsende)
Motor:	70 W
Spenning:	230V, 50 Hz, jordet
Regulering:	3 trinn
Belysning:	11 W kompaktlysrør, sokkel G23
Kanaltilkobling:	Ø125 mm
Bredde:	598 mm (tilpasset 600 mm skapbredde)

<b>Tekniske data:</b>	<b>SL-2A</b>
Maks. luftmengde:	350 m <sup>3</sup> /h (frittblåsende)
Motor:	2x120 W
Spenning:	230V, 50 Hz
Regulering:	2 trinn
Belysning:	2x40 W mignon
Kanaltilkobling:	Ø125 mm
Bredde:	598 mm (tilpasset 600 mm skapbredde)



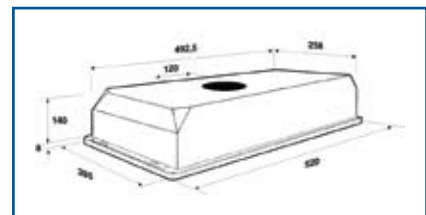
210



**210** er en tradisjonell kjøkkenventilator med buet front, moderne design og godt arbeidslys fra 11 W kompaktlysrør. Rene linjer, uten skarpe kanter og utspring, gir enkelt renhold. En spesiell konstruksjon gjør at viftehjulet kan tas ned uten bruk av verktøy, og vaskes for hånd eller i oppvaskmaskin. Kjøkkenventilatoren er beregnet for montering under ventilatorskap eller krydderhylle. Volumkappe med herdet glasskjerm kan leveres som tilbehør. Ved påmontering av denne får kjøkkenventilatoren samme utforming og gode osoppfangsevne som kjøkkenhette, 251-16. Leveres i hvit og rustfri utførelse.

Tekniske data:	210
Maks. luftmengde:	390 m <sup>3</sup> /h (frittblåsende)
Motor:	70 W
Spenning:	230V, 50 Hz
Regulering:	3 trinn
Belysning:	11 W kompaktlysrør, sokkel G23
Kanaltilkobling:	Ø125 mm
Bredde:	598 mm (tilpasset 600 mm skapbredde)

CA-3



**CA-3** er beregnet for innbygging i frittstående eller veggmonterte spesialhetter. Frittstående hetter krever stor luftmengde for å oppnå tilstrekkelig effektivitet, og CA-3 er derfor utstyrt med 2 stk. motorer. Viftehuset har "skråde" hjørner, slik at ventilatoren lettere kan tilpasses forskjellige hettemodeller.

Tekniske data:	CA-3
Maks. luftmengde:	480 m <sup>3</sup> /h (frittblåsende)
Motor:	2x120 W
Spenning:	230V, 50 Hz
Regulering:	3 trinn
Belysning:	2x40 W mignon
Kanaltilkobling:	Ø125 mm
Utskjæringsmål:	496 x 261 mm

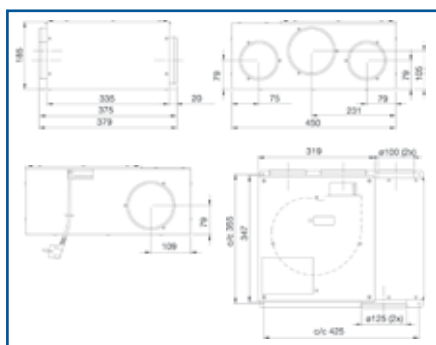
## Avtrekksvifter

Villavent avtrekksvifter er beregnet for bruk sammen med Villavent kjøkkenhetter. Avtrekksviftene er utstyrt med kabel og skjøtekontakt for sikker og rask tilkobling og regulering fra kjøkkenhette.

Flere av modellene har tilkoblingsmuligheter for avtrekkskanaler fra våtrom. Dette for evt. bruk i bygg hvor kun mekanisk avtrekksventilasjon ønskes installert (for eksempel mindre fritidsboliger og lignende).

For detaljert informasjon om Villavent avtrekksvifter, se [www.villavent.no](http://www.villavent.no)

KFB 140S / KFB 140L

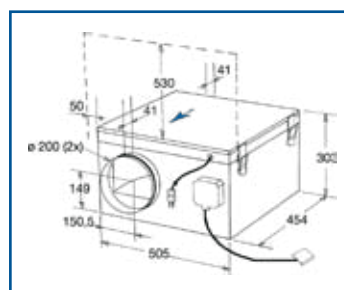


KFB 140 S / KFB 140 L er produsert i galvanisert stålplate og leveres i spesielt støydempet utførelse.

Service og rengjøring foretas enkelt ved at selve viftemotoren er montert på den store inspeksjonsluken.

Tekniske data:	KFB 140S	KFB 140L
Maks. luftmengde:	340 m <sup>3</sup> /h (frittblåsende)	480 m <sup>3</sup> /h (frittblåsende)
Effekt:	92 W	151 W
Spenning/frekvens:	230V, 50 Hz	230V, 50 Hz
Kanaltilkobling:	Ø125 mm	Ø125 mm

VV-835/K



VV-835/K er produsert i galvanisert stålplate som er termisk og akustisk isolert med 50 mm mineralull. Innvendig er viftekabinettet kledd med perforert stålplate.

Villavent VV-835/K har viftehjul med bakoverbøyde skovler og vedlikeholdsfri ytterrotormotor. Motor med viftehjul er montert på hengslet luke for enkel rengjøring og service. Viften kan monteres i alle posisjoner.

Tekniske data:	VV-835/K
Maks. luftmengde:	800 m <sup>3</sup> /h (frittblåsende)
Effekt:	152 W
Spenning/frekvens:	230V, 50 Hz
Kanaltilkobling:	Ø200 mm

## VV-450 K, L og S

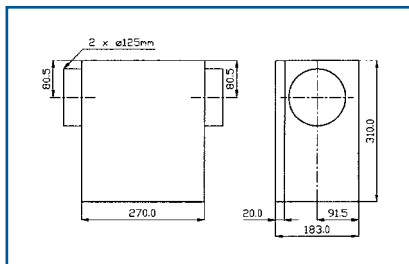


Villavent avtrekksvifter VV-450 K, L og S er produsert i galvanisert stålplate. Viftene er kondensisolerte og stillestående. Avtrekksviftene leveres med braketter for opphenging på vegg, samt skumplastdempere for gulvmontasje.

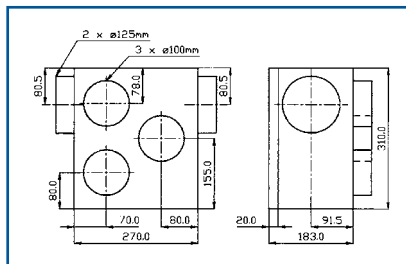
Små ytre byggemål gir enkel og svært fleksibel montasje. Service og rengjøring foretas enkelt ved at selve viftemotoren er montert på inspeksjonsluken.

Tekniske data:	VV-450S	VV-450K	VV-450L
Maks. luftmengde (frittblående):	450 m <sup>3</sup> /h	300 m <sup>3</sup> /h	500 m <sup>3</sup> /h
Effekt:	150 W	150 W	150 W
Spenning/frekvens:	230V, 50 Hz	230V, 50 Hz	230V, 50 Hz
Kanaltilkobling:	Ø125 mm	Ø125 mm	Ø125 mm

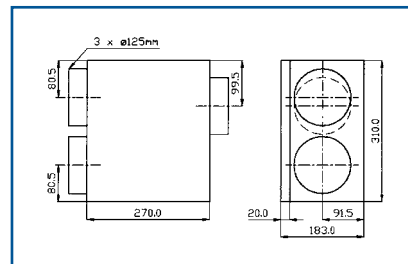
### VV-450/K



### VV-450/L



### VV-450/S



## Tilbehør

Valg av riktig tilbehør er avgjørende for komfyravtrekks funksjon. For nærmere informasjon om takhatter, rister og veggkapper, se [www.villavent.no](http://www.villavent.no)





P.b. 293  
4303 SANDNES  
Telefon: 51 96 97 00  
Telefax: 51 96 97 99

P.b. 6745, Etterstad  
0609 OSLO  
23 05 23 00  
23 05 23 99

P.b. 11 Kristianborg  
5822 BERGEN  
55 27 33 20  
55 27 33 21

Fossegrenda 30 B  
7038 TRONDHEIM  
73 95 65 60  
73 95 65 79

mailbox@systemair.no • www.villavent.no