

Villavent®

Nye
modeller



Støvsugersystem

- får også det farlige
støvet ut av huset

Allergikerens beste venn

Sentralstøvsuger får også det farlige støvet ut av huset

På tross av god ventilasjon oppstår forurensing inne, som vi gjerne vil få ut av huset. Det løser Villavent sentralstøvsuger på en effektiv og behagelig måte.

Reduserer astma- og allergiproblemer

En vanlig støvsuger filtrerer bare støvet slik at de små partiklene blåses ut i andre enden av støvsugeren. Dette fører til at inneluften ofte er mer forurenset av farlig støv etter at rengjøringen er unnagjort. Med Villavent støvsugersystem føres avkastluften ut av huset, slik at ikke noe støv blåses tilbake til romluften.

2 modeller i kjent Villavent-kvalitet V20 og V30

- Stor sugekraft og lavt støynivå
- Posefilter med valgfri bruk av syklonutskilling
- Selvrensende filter
- Enkel og fleksibel installasjon
- 2-trinns kapasitetsregulering
- HEPA-filter – alternativ når avkast til det fri ikke er mulig



V20



HEPA-filter

V30



Funksjonell utforming

Slangesett med unike brukeregenskaper

- Lav vekt og håndtak som bidrar til god arbeidsstilling
- Lekkert design og utforming for maksimal effektivitet og lavt støynivå
- Integreert bryter for valg av sugekapasitet og av/på
- Munnstykke med dokumentert effektivitet og automatisk veksling mellom teppe og "harde" gulv
- Oppbevaring av munnstykker i slangehåndtak

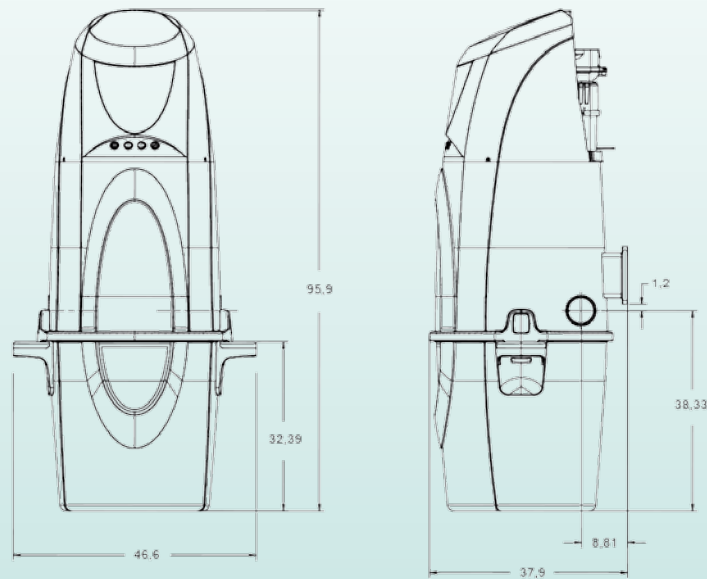


Rørpakken leveres komplett med deler, lim, styrekabel, festemateriell og god montasjeanvisning.



Tekniske data

V20 og V30



| | V30 | V20 |
|-------------------------|-----------------------------|-----------------------------|
| Støvbeholder | 31 l | 31 l |
| Støvpose | 23 l, engangs | 23 l, engangs |
| Lydnivå | 67 dB(A) | 68 dB(A) |
| Nettovekt | ~7,9 kg | ~7,4 kg |
| Dimensjon rørtilkobling | Ø 50,8 mm (2") | Ø 50,8 mm (2") |
| Nettilkobling | ~2,5 m ledning m/støpsel | ~2,5 m ledning m/støpsel |
| Motor | | |
| Spenning | 230V, 50 Hz | 230V, 50 Hz |
| Effekt (maks) | 1 650W | 1 600W |
| Sugeeffekt (air watts) | 620W | 540W |
| Vakuum (maks) | 2 880 mmVs | 2 730 mmVs |
| Luftmengde | 57 l/s | 50 l/s |
| Styrestrøm | 24V | 24V |
| Strømstyrke | 6,5A | 6,3A |
| Sikring | 10A | 10A |
| Kjøling | "Through flow" | "Through flow" |



Pb. 293
4303 SANDNES
Telefon: 51 96 97 00
Telefax: 51 96 97 99

Pb. 6745, Etterstad
0609 OSLO
23 05 23 00
23 05 23 99

Pb. 11 Kristianborg
5822 BERGEN
55 27 33 20
55 27 33 21

Fossegrenda 30 B
7038 TRONDHEIM
73 95 65 60
73 95 65 79

mailbox@systemair.no • www.villavent.no