

DVCompact



DVCompact 20 - 100
Luftmenge 4 000 - 30 000m³/h



DVCompact – et unikt bidrag for reduksjon av energi- forbruk i bygg

40% av dagens energiforbruk går til bygg.

Med dagens krav til redusert energiforbruk og lavere CO₂-utslipp blir effektive ventilasjonsløsninger en viktig faktor. En ventilasjonsløsning med optimal varmegjenvinning og lav SFP er det mest effektive bidraget til energisparing.

DVCompact er et optimalt kompakt aggregat med fokus på kostnads-effektivitet for konsulenter, installatører og brukere.

Systemair har et bredt sortiment luftbehandlingsaggregat for installasjon i de fleste typer bygg - alt fra mindre lokaler til store industribygg. Felles for hele sortimentet er at system og komponenter er utviklet for å oppfylle dagens høye krav til lavt energiforbruk. Varmevekslerer, motorer og viftekonstruksjoner har gjennomgått omfattende tester, både i laboratorium og på byggeplass, for å tilfredsstille nåværende og kommende krav til lavt energiforbruk. Alle produktene er konstruert med

tanke på å oppfylle de miljøkrav som stilles.

DVCompact er utrustet med automatikk som muliggjør plug-n-play, dvs. en enkel oppstart. Aggregatene kan også leveres uten automatikk.

Rehabilitering

DVCompact egner seg godt for installasjon ifm.rehabilitering av skoler, barnehager og kommersielle bygninger o.l. Aggregatet leveres i 3 seksjoner, noe som muliggjør enkel inntransport.



Cicignon skole i Fredrikstad stilte strenge krav til lavt energiforbruk, samtidig som åpningene for inntransportering av aggregatet var trange. DVCompact oppfyller begge disse kravene.

Nybygg

DVCompact har gunstige byggemål, noe som forenkler både prosjektering og plasseringen i nye bygg. Ved større prosjekter anbefales desentralisert ventilasjon med ett eller to ventilasjonsaggregater pr. etasje. Dette gir en mer fleksibel løsning og reduserer arealet for kanaler og sjakter.



Barcode er Oslos nye og mest spennende næringskvarter – vis å vis Den Norske Opera. Her blir det ca. 150 DV-aggregater fra Systemair fordelt på KLP, Visma og DnBNOR byggene. Alle tre byggene er prosjektert med etasjeaggregater, og for toppleilighetene er det valgt Villavent boligaggregater fra Systemair.



Smidig installasjon

- Enkelt å dimensjonere
- Kompakt design
- Enkel transport
- Rask håndtering på byggeplass
- Enkel montasje
- Enkel igangkjøring
- Lav SFP

DVCompact tilhører gruppen produkter som oppfyller ekstra høye krav til energieffektivitet, og er derfor merket med symbolet "Green Ventilation".

Aggregatserien finnes i 8 størrelser for luftmengder opp til 30 000 m³/h og kan leveres med eller uten automatikk. DVCompact leveres alltid i seksjoner (3 seksjoner). Aggregater med luftmengder opp til 18 000 m³/h kan inntransporteres gjennom en 90-dør. Kompakt design og enkel montasje av seksjonene med disk-lock, samt hurtigkoblinger på el.siden, gir rask og kostnadseffektiv installasjon.

DVCompact modellene er designet med fokus på energieffektivitet og lav SFP, samtidig gjør utformingen at de er lite plasskrevende.

Komplett sortiment med blandedel, kjøling, takhatter, lydempere og annet tilbehør gjør valg og innkjøpsprosess enkel.



DVCompacts seksjoner er ikke større enn at de kan transporteres med jekketralle gjennom de fleste døråpninger.

DVCompact har en smidig konstruksjon, såkalt disk-lock, for sammenkobling av seksjonene.



Når seksjonene er satt sammen, kobles el. og automatikk enkelt med hurtigkoblinger.



Automatikk

Generelt

DVCompact leveres med integrert automatikk og styres via to regulatorer, Corrigo E28. Denne har mange funksjoner og er spesielt utviklet for regulering av ventilasjon.

Alle innstillinger foretas via et betjeningspanel som er forhåndskonfigurert. Alle aggregater blir testkjørt fra fabrikk, noe som gir en problemfri og rask igangkjøring. DVCompact kan leveres i 230 eller 400 V utførelse.

Standard leveringsbeskrivelse

DVCompact leveres komplett med alle nødvendige automatikkfunksjoner for energieffektiv og økonomisk drift.

Eksempel på reguleringsfunksjoner:

- Trinnløs regulering av rotor
- Direktedrevne, frekvensstyrte kammervifter
- Alle nødvendige temperaturgivere tilkoblet
- Automatikk for varmebatterier, kjølebatterier og DX-kjøling
- Styring av sirkulasjonspumpe
- Hurtigkobling mellom aggregatdelene

Flere valg/funksjoner

Aggregatet leveres forhåndskonfigurert fra fabrikk, men med muligheter for egne valg og funksjoner. Disse innstillingene kan gjøres direkte i kontrollpanelet eller vha. E-Tool, et Windows-basert dataprogram. Aggregatet kan enkelt kobles opp mot en datamaskin, slik at alle verdier og innstillinger vises direkte på skjermen.

Egne alternativer kan stilles inn og overføres fra datamaskinen til regulatoren, eller vice versa.



Innstillingsmuligheter:

- CO₂-styring
- Nattkjøling
- Brannfunksjon
- Ekstern start/stopp
- Konfigurering inn-/utganger
- Ekstra temperaturgivere
- Alarminnstillinger

Dette er et utvalg av mulige brukerdefinerte konfigureringer. Se også www.systemair.no for beskrivelse av funksjoner.

Kommunikasjonsmuligheter

Corrigo E28 leveres i standardutførelse med RS-485 serieport/kommunikasjonsport til modbus eller EXOline. Som tilvalg finnes kommunikasjonsport mot LON og nettverksport mot TCP/IP og EXOline. Ved andre typer av kompaktaggregater kan man benytte OPC.

En nyhet er at det nå er mulig å integrere en webserver i regulatoren for direkte tilgang via Internett.

Dokumentasjon

DVCompact med automatikk leveres komplett med nødvendig dokumentasjon.

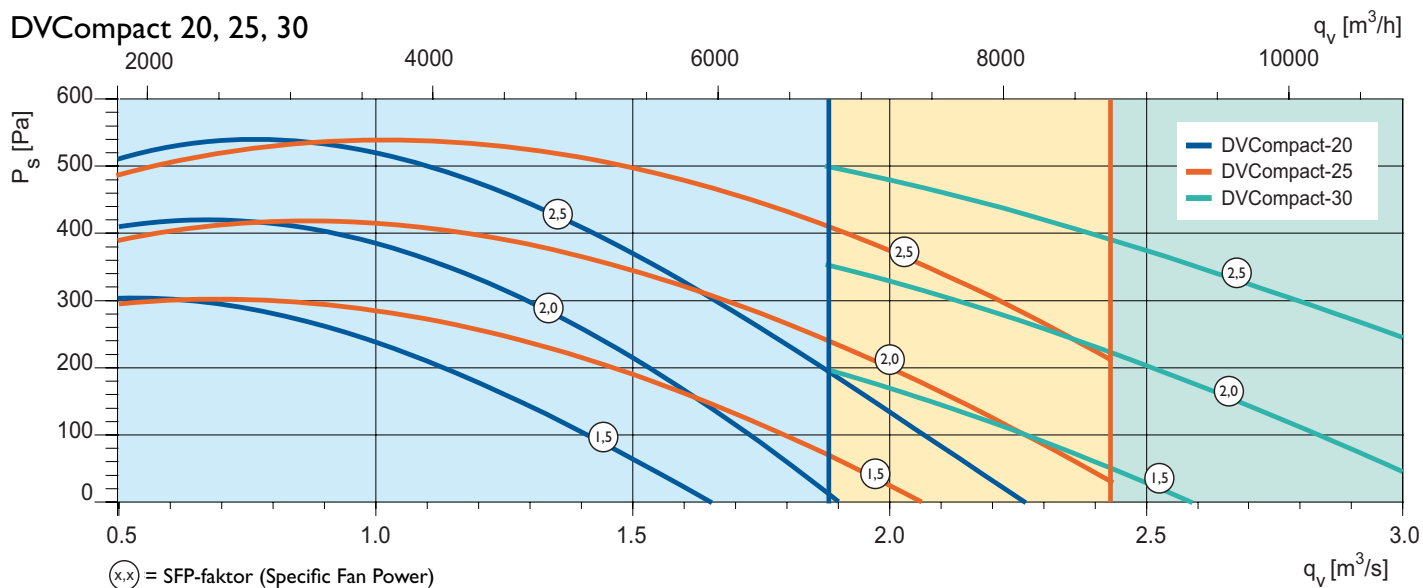
- Flytskjema og funksjonsbeskrivelse på www.systemair.no
- Kablingsskjema
- Drift og vedlikehold
- Bruksanvisning for automatikk
- Konfigurasjonsfiler for E-tool



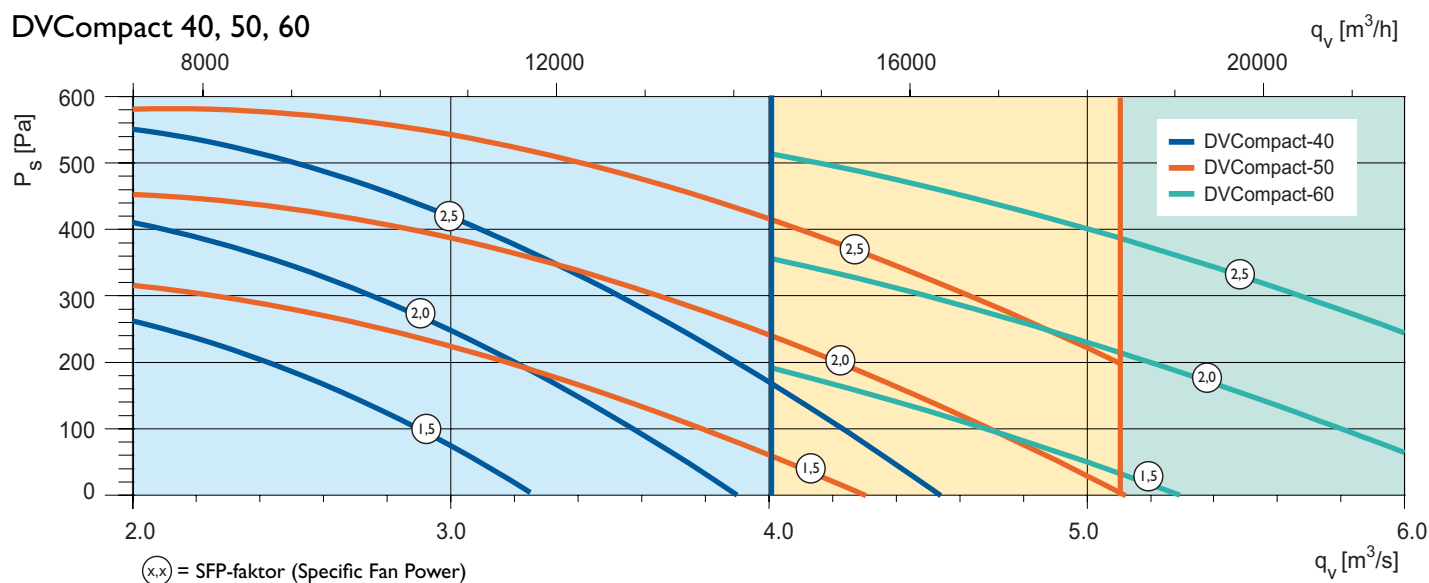
Arbeidsområde

SFP-kurvene er basert på DVCompact med høyeffektiv vifte, høyeffektiv motor, roterende varmeveksler, 2-radere varmebatteri, F7 tilluftfilter, F7 avtrekksfilter, tilluft- og avtrekksspjeld.

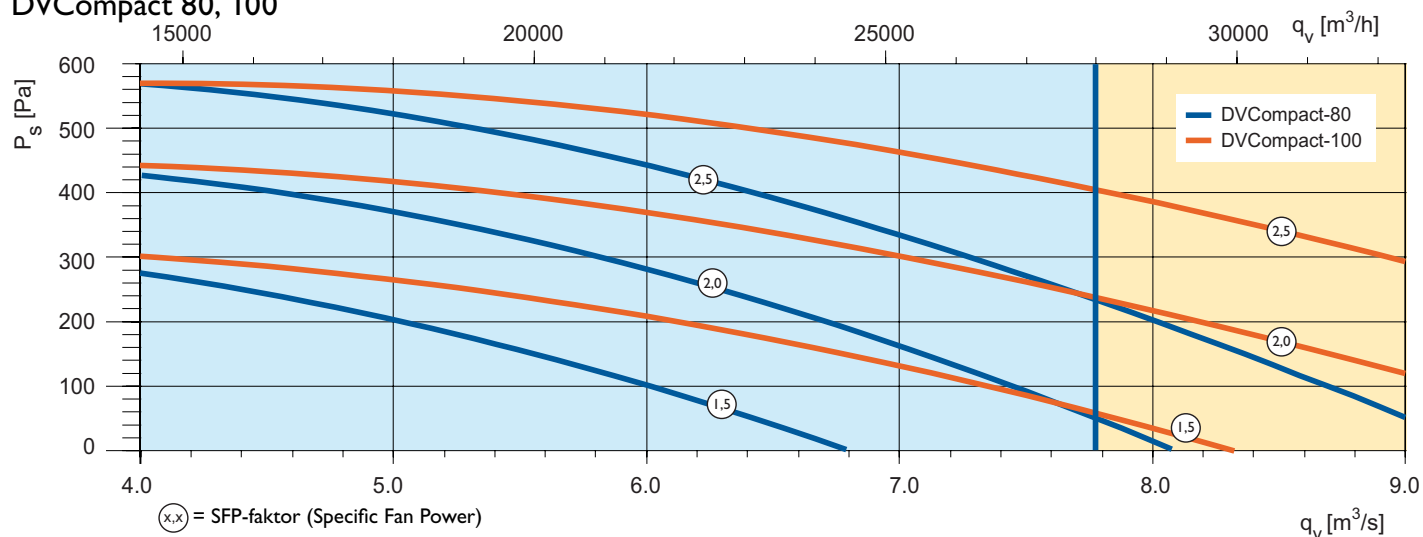
DVCompact 20, 25, 30



DVCompact 40, 50, 60

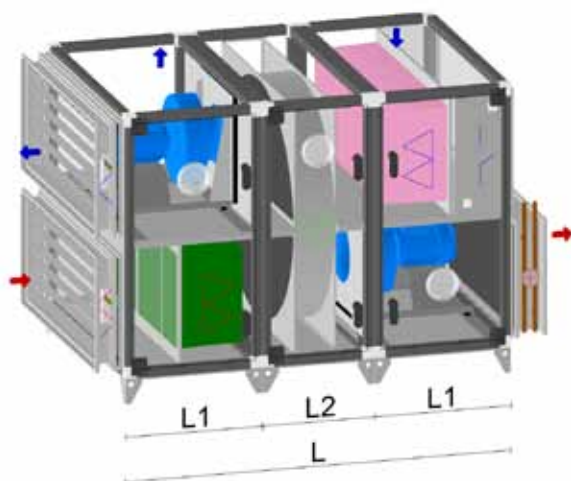


DVCompact 80, 100



Hurtigvalg, roterende varmeveksler

Nedenstående tabell gjør det enkelt å velge DVCompact. For komplett prosjektering, bruk SystemairCAD eller kontakt ett av våre salgskontor.

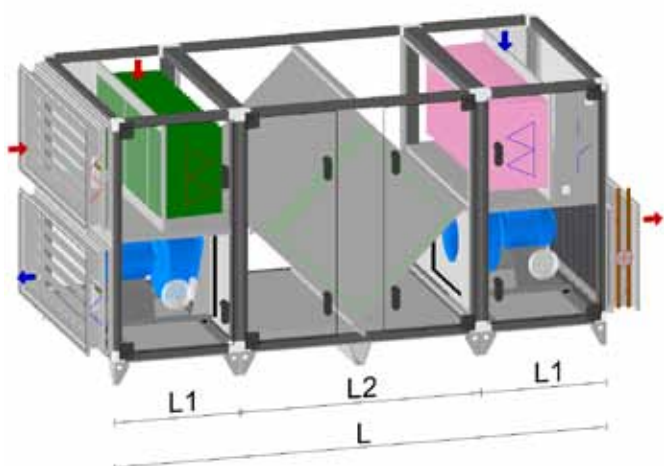


DVCompact SFP<2,0=250Pa	Luftmengde	Anslutningsmål bxh	B×H	L	L1	L2
20	5 400 m ³ /h	1150x500	1270	2310	820	670
25	6 800 m ³ /h	1300x600	1420	2310	820	670
30	8 500 m ³ /h	1450x650	1570	2310	820	670
40	10 800 m ³ /h	1600x750	1720	2610	970	670
50	14 600 m ³ /h	1900x850	2020	2760	970	820
60	18 000 m ³ /h	2050x950	2170	3060	1120	820
80	22 000 m ³ /h	2350x1050	2470	3510	1270	970
100	28 000 m ³ /h	2350x1200	2770	3660	1270	1120

DVCompact 20-30 leveres på føtter som standard. Bunnramme finnes som tilbehør.
DVCompact 40-100 leveres på palle og skal monteres på 150 mm bunnramme.

Hurtigvalg, plateveksler

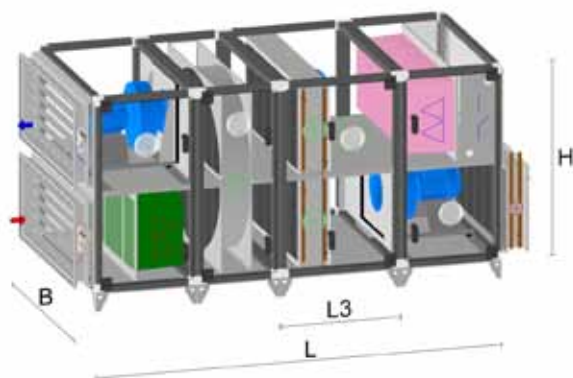
Nedenstående tabell gjør det enkelt å velge DVCompact. For komplett prosjektering, bruk SystemairCAD eller kontakt ett av våre salgskontor.



DVCompact SFP<2,0=250Pa	Luftmengde	Anslutningsmål bxh	B×H	L	L1	L2
20	5 400 m ³ /h	1150x500	1270	2910	820	1270
25	6 800 m ³ /h	1300x600	1420	3210	820	1570
30	8 500 m ³ /h	1450x650	1570	3210	820	1570
40	10 800 m ³ /h	1600x750	1720	3660	970	1720
50	14 600 m ³ /h	1900x850	2020	3660	970	1720
60	18 000 m ³ /h	2050x950	2170	4260	1120	2020
80	22 000 m ³ /h	2350x1050	2470	4560	1270	2020
100	28 000 m ³ /h	2350x1200	2770	4860	1270	2320

DVCompact 20-30 leveres på føtter som standard. Bunnramme finnes som tilbehør.
DVCompact 40-100 leveres på palle og skal monteres på 150 mm bunnramme.

DVCompact med DX-kjøling



DVCompact	Effekt variant	SFP 300 Pa	Nominell luftmengde	Kjølekapasitet	Ampere 230/400V	L3	L	B x H
20	2	<2,0	4 800 m ³ /h	23,5 kW	31/15	970	3330	1270
25	1	<2,0	6 000 m ³ /h	23,5 kW	31/15	970	3330	1420
25	2	<2,5	7 400 m ³ /h	32 kW	34/20	970	3330	1420
30	1	<2,0	7 500 m ³ /h	32 kW	34/20	970	3330	1570
30	2	<2,5	9 000 m ³ /h	43,5 kW	47/27	970	3330	1570
40	1	<2,0	9 600 m ³ /h	43,5 kW	47/27	970	3630	1720
40	2	<2,5	11 500 m ³ /h	56,3 kW	55/32	970	3630	1720
50	1	<2,0	12 600 m ³ /h	56,3 kW	55/32	970	3780	2020
50	2	<2,5	15 400 m ³ /h	74,6 kW	65/37	970	3780	2020
60	1	<2,0	16 000 m ³ /h	74,6 kW	65/37	1120	4230	2170
60	2	<2,5	19 200 m ³ /h	94 kW	90/59	1120	4230	2170
80	1	<2,0	19 500 m ³ /h	94 kW	90/59	1120	4680	2370

Nettkatalogen

I nettkatalogen på www.systemair.no ligger aktuell produktinformasjon for nedlasting og digital lagring.



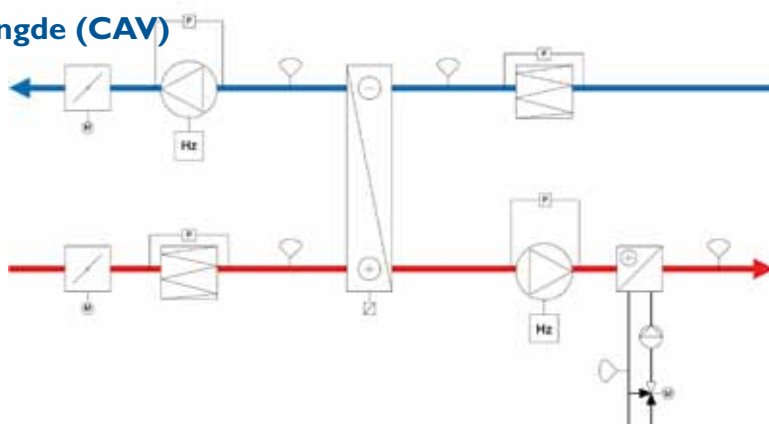
SystemairCAD

Et unikt aggregatvalgsprogram, som sikrer full dokumentasjon opp mot de nye tekniske forskrifter. Her kan aggregatløsninger designes og simuleringer kjøres for å optimalisere DVCompact til det konkrete prosjekt og driftsforhold. Når riktig aggregat er valgt, kan alle tekniske data hentes ut og CAD-filer eksporteres direkte til MagiCAD. SystemairCAD er rasjonelt å benytte, og sikrer gjennomgående dokumentasjon for hvert aggregat/prosjekt.

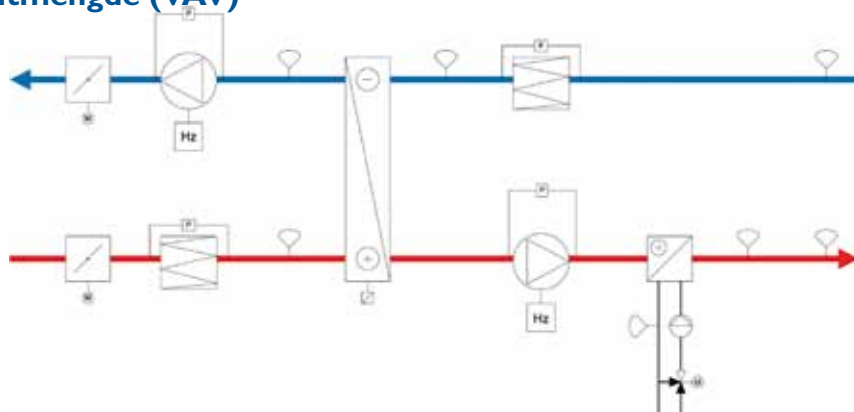


Prinsippskisser

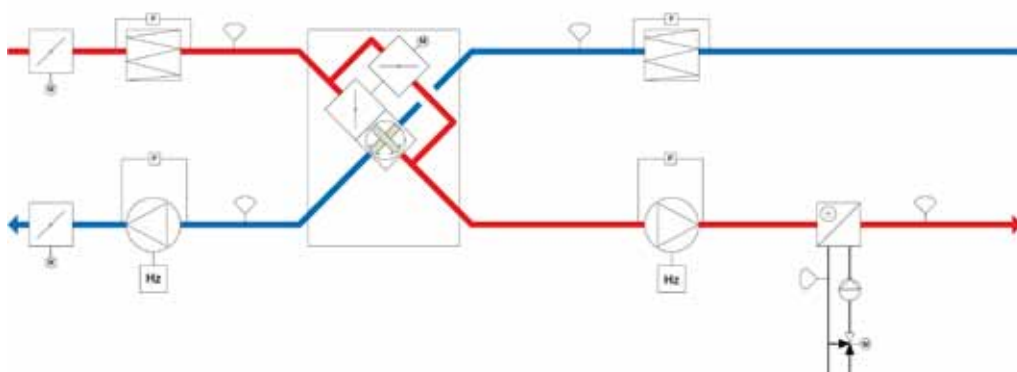
Roterende varmeveksler, konstant luftmengde (CAV)



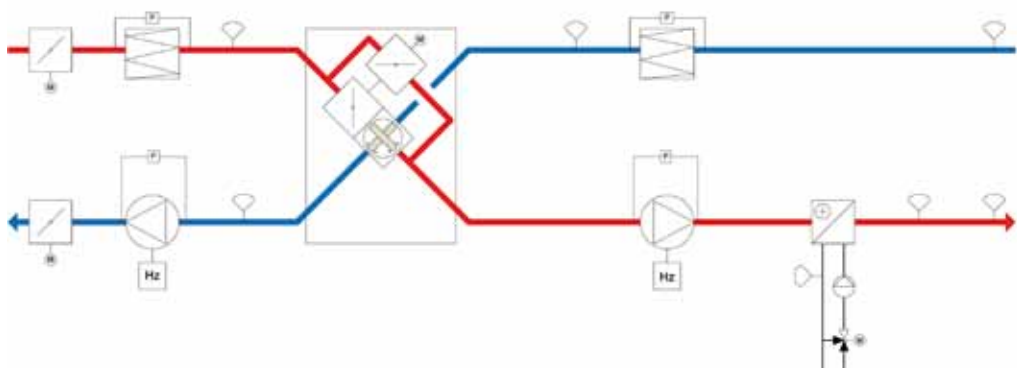
Roterende varmeveksler, variabel luftmengde (VAV)



Platevarmeveksler, konstant luftmengde (CAV)



Platevarmeveksler, variabel luftmengde (VAV)



Prinsippskissene inneholder også komponenter som ikke inngår som standard (spjeld og etterbehandlingsbatterier).

Tilbehør

DVCompact kan leveres med eller uten automatikk, og følgende sortiment av tilbehør og tilvalg bestilles separat.



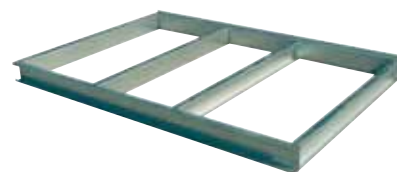
Spjeld

De ulike spjeldtypene til DVCompact er inntaks-/avtrekksspjeld samt blande- og innreguleringsspjeld. Spjeldene har tethetsklasse 3 og har geidmontasje.



Batterier

Batterier med aluminiumslameller og kobberør for varme eller kjøling. Enkel montasje med PG-geid.



Bunnramme

Bunnramme, H=150 mm, finnes som tilbehør. Meget stabilt og vridningssterkt. Leveres som byggesett.



Lydfelle

Produsert i varmforzinket stålplate, baffler av mineralull med Cleantec overflate. Høye dempingsverdier i lave frekvensbånd. Enkel montasje med PG-geid.



Inspeksjonsvindu & belysning

DVCompact kan bestilles med inspeksjonsvindu og belysning i vifte- og filterseksjonen.



Blandedel

Separat seksjon for omluft. Spjeld i tethetsklasse 3.

Flere Systemair-aggregater i kompaktserien

Topvex er Systemairs kompaktserie for luftmengder mellom 1 000 og 5 000 m³/h. Her har vi lykket med å utvikle en standardserie med kanalanslutninger på topp eller side, og en alternativ løsning der aggregatet kan plasseres under himling. Topvex-serien leveres også med høyeffektiv varmegjenvinner og SFP<2,0.

Topvex har blitt en internasjonal bestselger, og selges i dag over hele Europa. Dokumentasjon og prosjektering gjøres i SystemairCAD.

Topvex er spesielt gunstig ved ombygging og rehabilitering av mindre bygg.

Automatikken i Topvex er bygd på samme regulator som DVCompact, men med kun 28 I/O.

Du finner alltid en Topvex som passer inn – enkelt og greit!



Topvex TR og TX



Topvex SR og SX



Topvex FR



Pb. 293
4303 SANDNES
Telefon: 51 96 97 00
Telefax: 51 96 97 99

Pb. 6745, Etterstad
0609 OSLO
23 05 23 00
23 05 23 99

Pb. 11 Kristianborg
5822 BERGEN
55 27 33 20
55 27 33 21

Fossegrenda 30 B
7038 TRONDHEIM
73 95 65 60
73 95 65 79

mailbox@systemair.no • www.systemair.no